

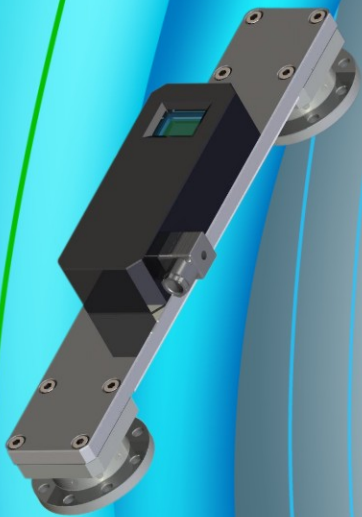
FIL[®]

美国费尔本(FILBURN)公司

F5000系列差压式密度仪

● 主要特点

- ★ 先进的算法和电路技术保证浓度测量稳定快速；
- ★ 现场标定简便。内置温度测量；
- ★ 内建自诊断和报警功能，帮助快速确定仪表故障；
- ★ 带提示功能的操作界面，易于使用；
- ★ 采用一体化结构的两线制变送器，无活动部件维护简单。
- ★ 安装使用方便，插入液体即可显示读数。
- ★ 适用于流体或静止液体，适合于管道和罐体安装。
- ★ 温度和密度两个参数可交替显示，便于进行行业标密换算。
- ★ 连续在线测量液体密度无过程中断，可直接用于生产过程控制。
- ★ 接触液体部件全部为几种介质不锈钢材料制造，安全；卫生。
- ★ 本介安全型可用于危险环境；卫生型可安装于食品生产现场。



F5000系列差压式密度仪

FIL[®]

● 产品概述

F5000系列智能在线密度计,采用IC多参数共面法兰传感器,对各种液体或液态混合物进行在线密度测量。

应用范围如下:

- ★ 石化行业可广泛应用于石油、炼油、调油、油水介面检测;
- ★ 食品工业用于葡萄汁、番茄汁、果糖浆、植物油及软饮料加工, 酿酒酒精度; 等生产现场;
- ★ 奶制品业:炼乳、乳酪、乳糖、干乳酪、乳酸;
- ★ 造纸业; 黑浆、绿浆、白浆、碱溶液的测量;
- ★ 化工类的尿素、清洁剂、乙二醇、酸碱及聚合物密度的测量。
- ★ 还可应用于采矿盐水、钾碱、天然气、润滑油、生物制药等行业。

● 技术规格

供电	12~30VDC (推荐使用24VDC)	环境温度	-10~60°C
密度量程	0~5克/立方厘米	电气接口	1/2NPT-14
精度	0.001克/立方厘米	过程连接	Dn50法兰
温度量程	0~100°C	电流输出	4~20mA选加数字信号 (HART协议)
温度精度	0.2°C	填充液	Dc200硅油

美国FILBURN仪器仪表公司是国际领先地位的仪表仪器研发制造商, 致力于仪表仪器的研究与开发。FILBURN中国办事处一直秉承可靠和高性价比的原则, 取得了无数用户的认可。如果客户对产品有某些特殊需要, 请接洽我办事处, 办事处的工程师会处理这些复杂的需求。

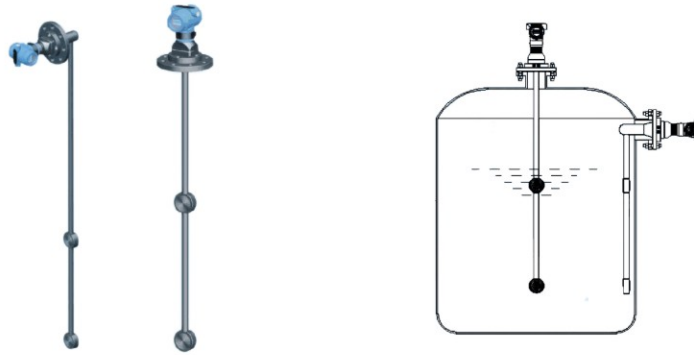
F5000系列产品, 利用微差压原理检测介质密度、浓度, 杜绝介质成分变化对测量的影响。

F5000系列差压式密度仪

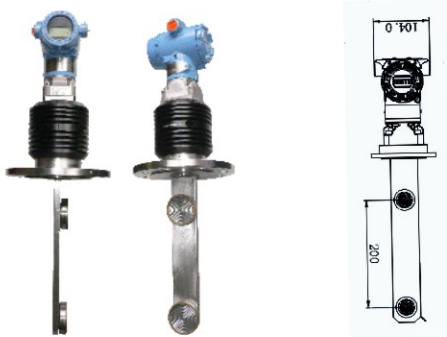
FIL®

● 产品示意图

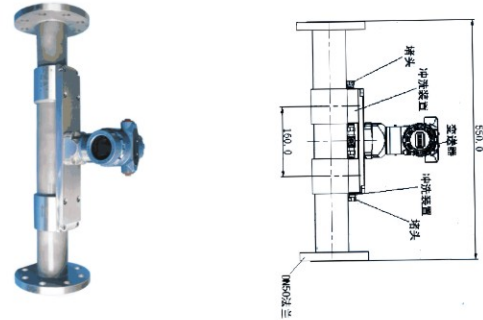
F5100插入式在线密度计



F5200横管道式在线密度计



F5300竖管道式在线密度计



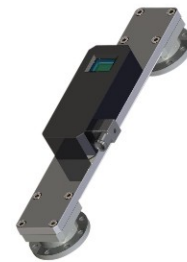
F5400
防腐高温型在线密度计



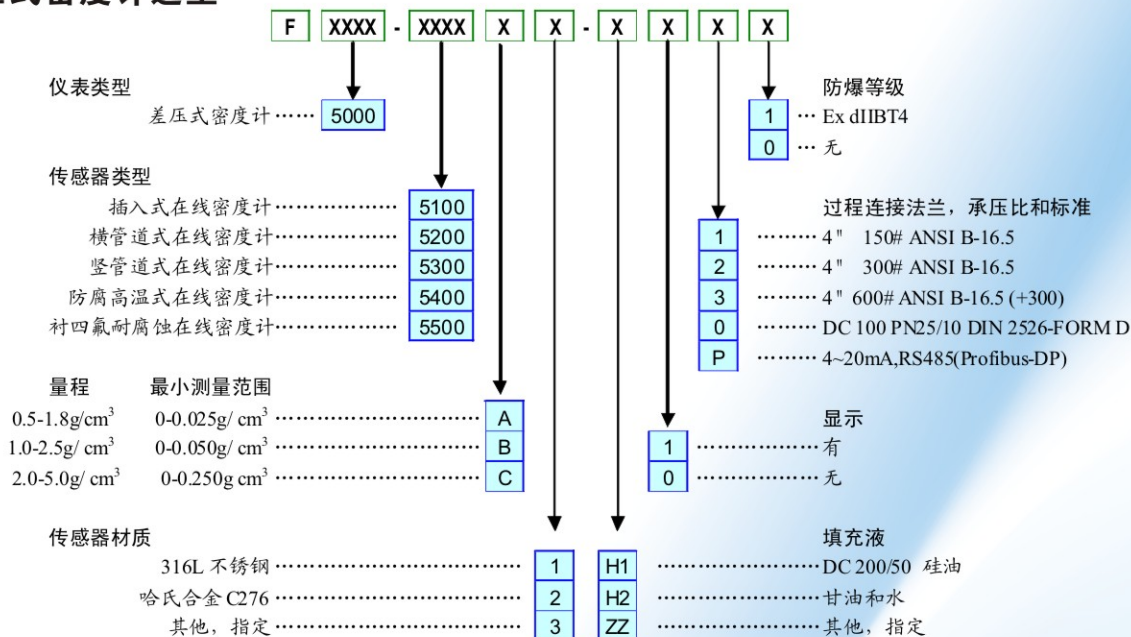
F5500
衬四氟耐腐蚀型密度计



F5600
侧壁式在线密度计



差压式密度计选型



差压式密度分析仪选型举例

密度仪型号: F500-5100A1-H11-1

上述型号表示: 插入式在线密度计; 量程0.5-1.8g/cm, 最小测量范围: 0-0.025g/cm³; 传感器材质: 316不锈钢; 填充液: DC 200/50 硅油; 带LCD图形显示器; Ex dIIBT4防爆型。

质量保证

费尔本 (FILBURN) 公司产品实行一年质量保证期。一年内产品本身的任何问题, 公司将负责解决。在中国地区销售的产品, 产品的问题和服务由费尔本 (FILBURN) 公司中国总代理, 深圳市环泽科技有限公司全权负责处理。

服务

费尔本 (FILBURN) 公司产品, 深圳市环泽科技有限公司可上门指导安装、培训相关技术人员。对产品本身发生的问题, 在用户的要求下, 中国区的代理公司将委派技术人员以最快的速度到达现场协助用户解决。

费尔本 (FILBURN) 公司对产品实行软件免费升级制, 如果产品的软件有最新版本, 在对产品进行维修、现场服务、特殊要求的改进等合适的条件下, 公司的技术人员会对产品软件及时升级, 保证用户用上最先进的仪表。软件升级服务由中国区总代理深圳市环泽科技有限公司执行。

联系方式

